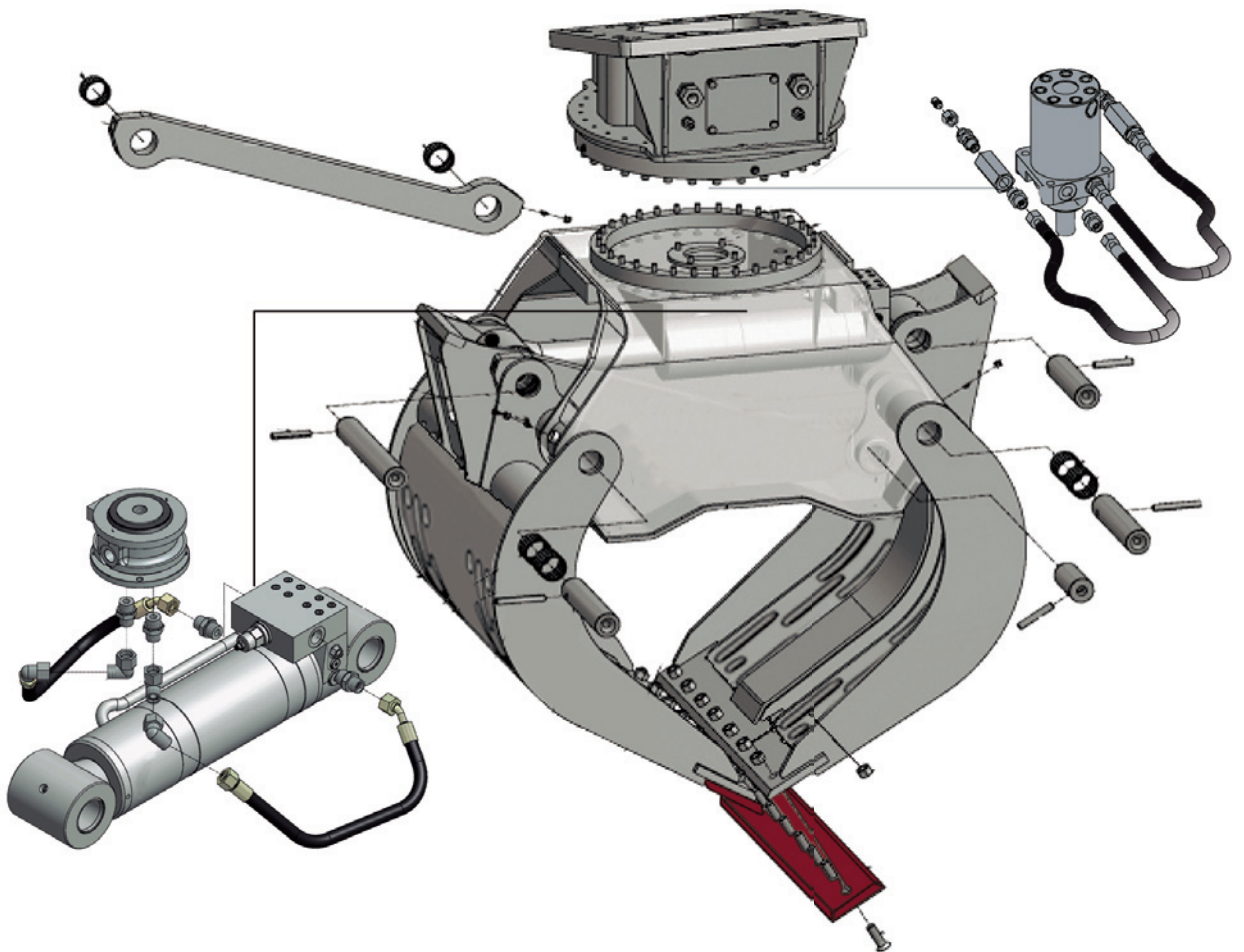
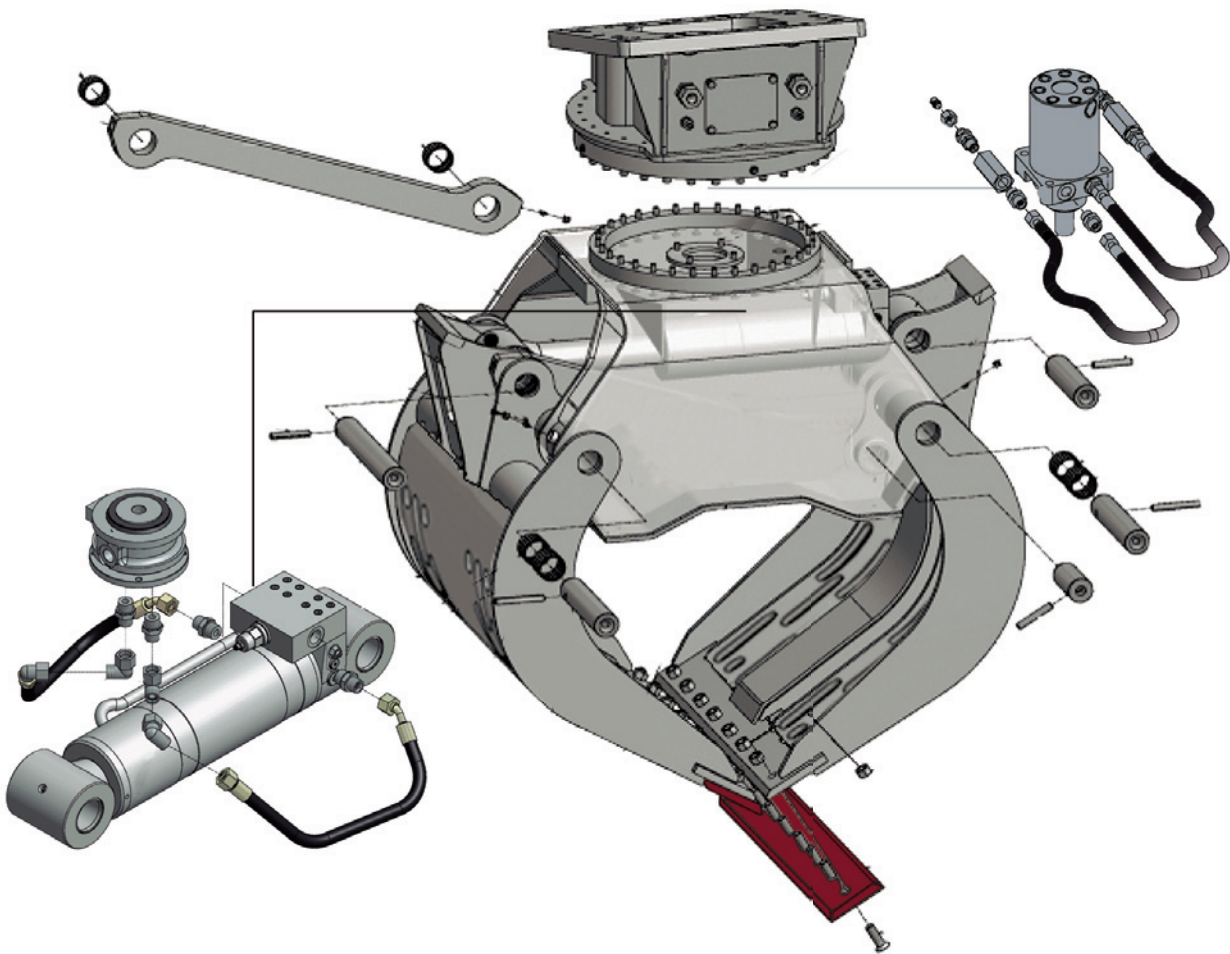


Verschleißteile Abbruchgreifer



Verschleißteile Abbruchgreifer:



Wir haben sämtliche Verschleißteile im Lager.

Verschleißteile der gängigsten Abbruchgreifer

Atlas Copco

Demarec

Epiroc

HGT

Genesis

Krupp

Montabert

MSB

Rammer

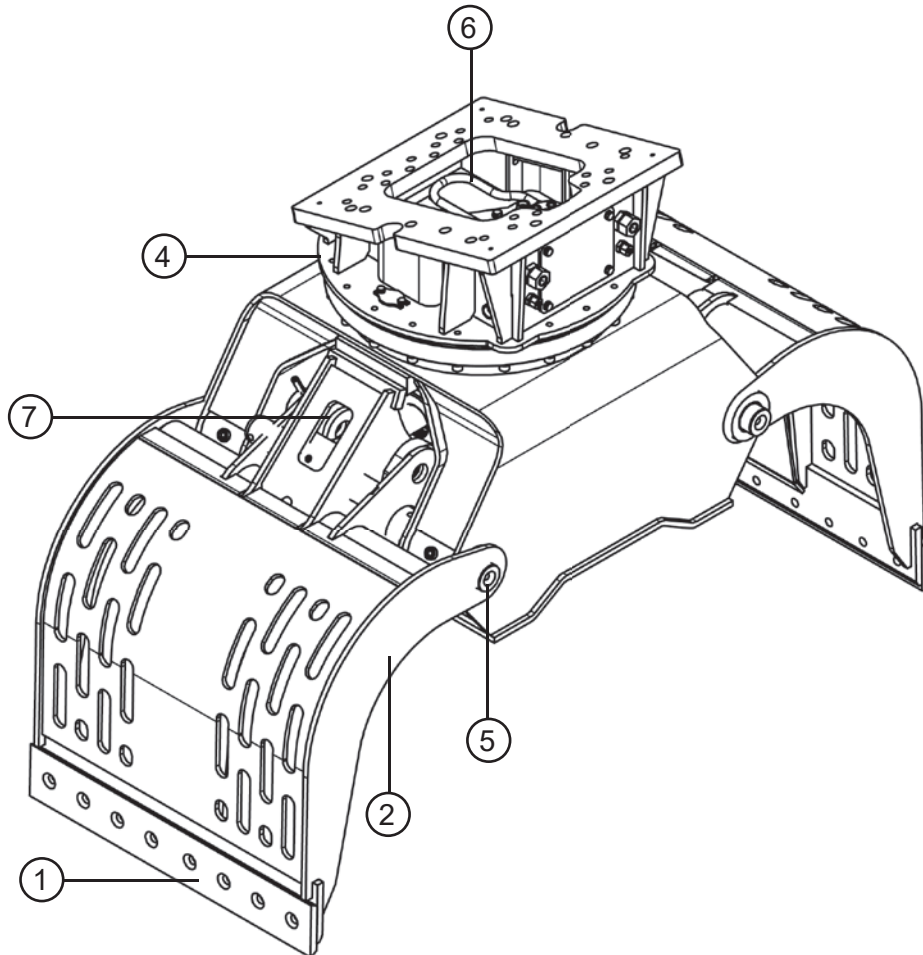
Verachter

ect.



Wir haben sämtliche Verschleißteile im Lager.

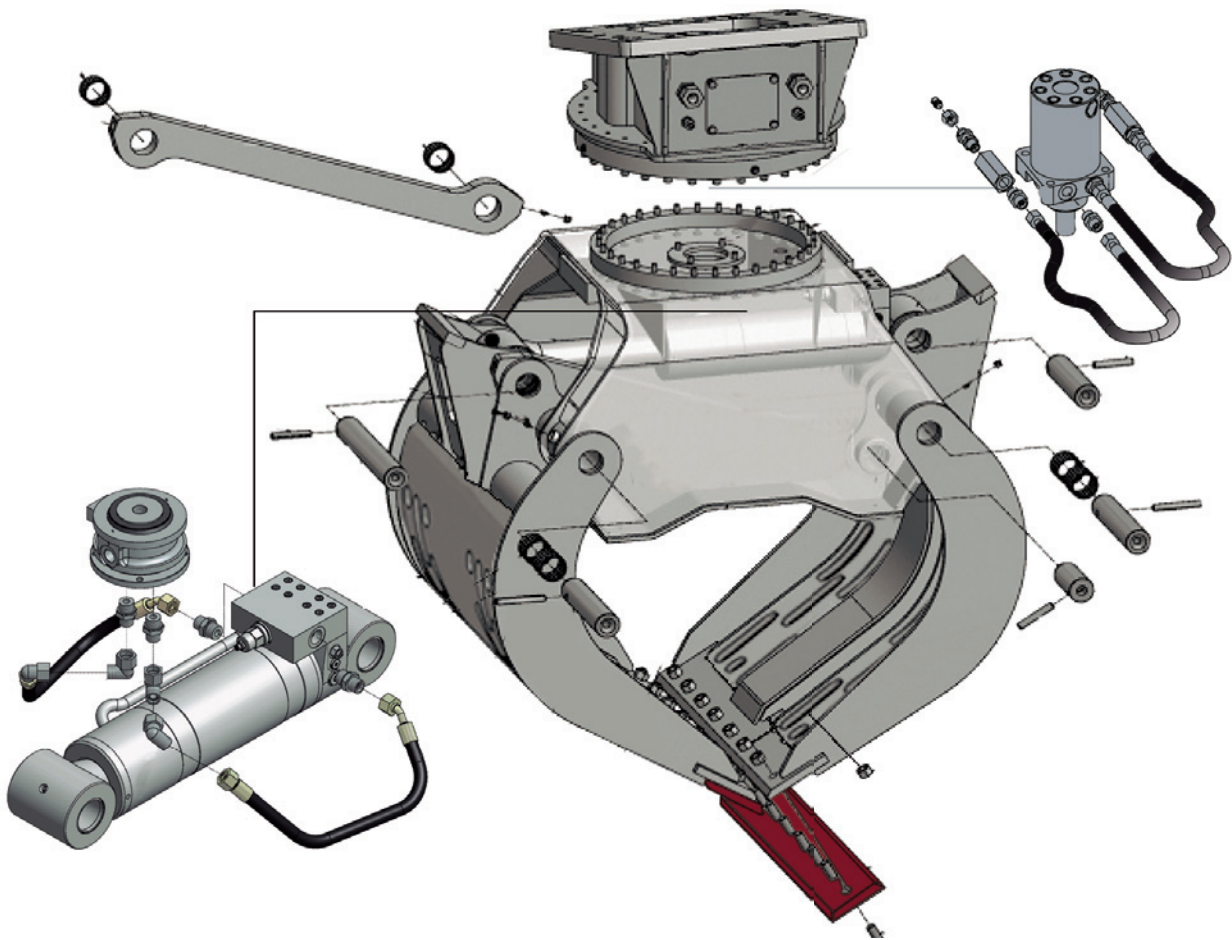
Verschleißteile Abbruchgreifer



Position	Bezeichnung
1	Unterschraubmesser
2	Schale links
3	Schale rechts
4	Dreheinheit
5	Bolzen
6	Hydraulikeinheit
7	Zylinder

Verschleißteile für alle gängigen Abbruchgreifer

Atlas Copco:	HGT:	Rotar:	Verachtert:
• MG 100	• DG3.8	• 04509-2	• VRG05
• MG 200	• DG4.5	• 07510-2	• VRG10
• MG 300	• SG2-PL	• 08011-4	• VRG20-S
• MG 400	• FMT4-5-TH615	• 08812	• VRG20-2-CZC1
• MG 500	• G18	• 10314-4	• VRG20-2-G8S1
• MG 800	• DG2-PL-Z-AS2	• RSG300-C	• VRG20-2D
• MG 1000		• RSG300-CNR	• VRG20-2R
• MG 1500	MSB:	• RSG300-P	• VRG25-2D
• MG 2100	• MSSG1000	• RSG300-PNR	• VRG25-2R
• MG 2300	• MSSG1500	• RSG300-R	• VRG25-S
• MG 2700.	• MSSG2000	• RSG300-RNR	• VRG25-2-CZD1
	• MSSG3000	• RSG400-C	• VRG25-2-G9A1
Demarec:	• MSSG4000	• RSG400-CNR	• VRG25-2D
• DRG-14		• RSG400-P	• VRG25-2R
• DRG-15	Rammer:	• RSG400-PNR	• VRG30
• DRG-17	• RG9	• RSG400-R	• VRG30-CAK1
• DRG-19	• RG12	• RSG400-RNR	• VRG30-2
• DRG-22	• RG15		• VRG30-2D
• DRG-28	• RG15N	Steck:	• VRG30-2R
• DRG-36	• RG15R	• G2	• VRG40-S
• DRG-45	• RG22	• G4	• VRG40-CGN1
	• RG22N	• G8	• VRG50
Genesis:	• RG22R	• G9	• VRG50-CWS1
• GSG150	• RG28	• G10	• VRG70-3
• GSG 300- 400	• RG28N	• G13	
• GSG 400	• RG28R	• G14	
• GSG 450	• RG37	• G18	
• GSG 450 HD	• RG37N	• G20	
• GSG 500- 700	• RG37R	• G21	
• GSG 750	• RG48	• G23	
• GSG 800	• RG48N	• G24	
• GSG 800 HD	• RG48R	• G38	
• GSG 900			
• GSG 1000			



Abbruchtechnik AM GmbH
Wörthstr. 40
D- 89129 Langenau

Tel. +49 (0) 7345 91 88 790
E-Mail: info@abbruchtechnik-am.de
www.Abbbruchtechnik-AM.de