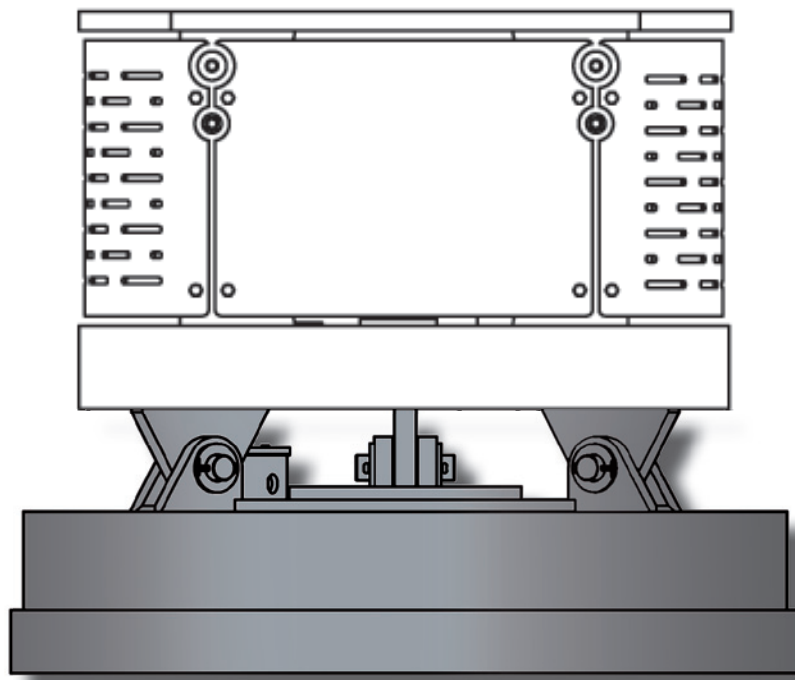
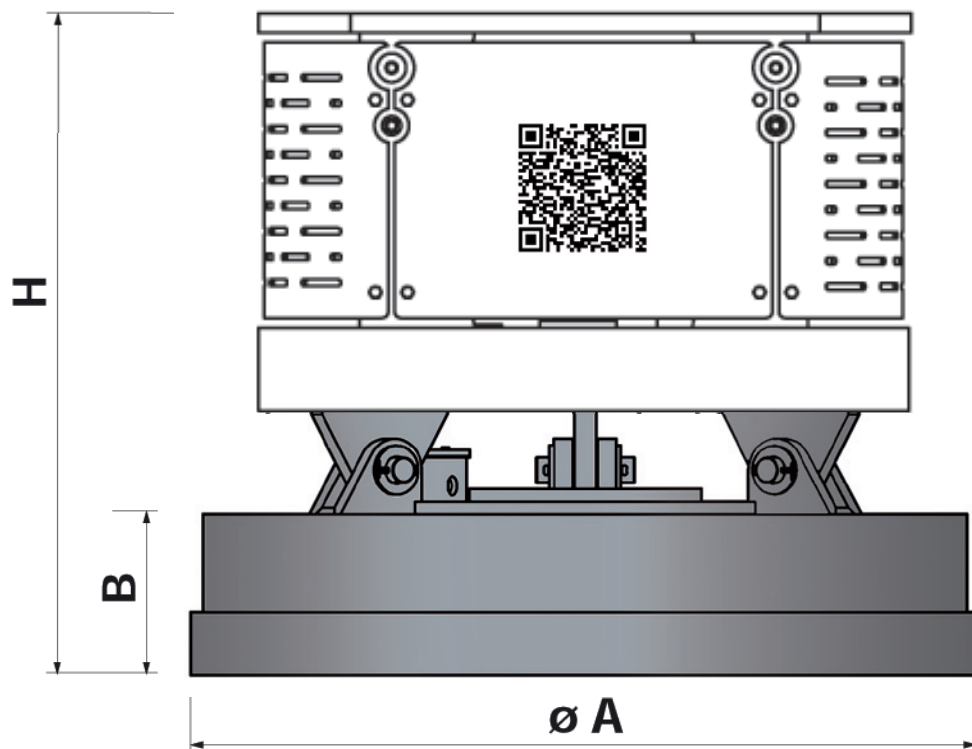


# Lasthebemagnetplatte



## Magnetplatte MSP2 - MSP4



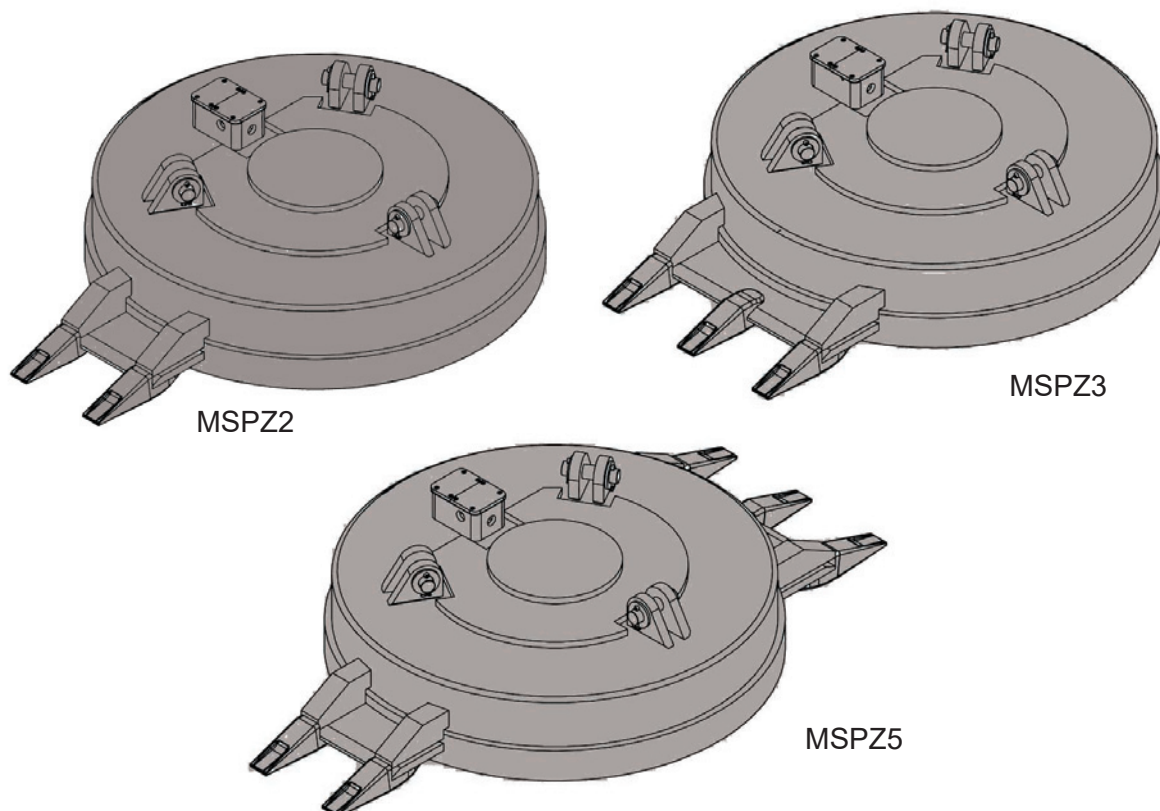
<sup>1</sup> Nach VDE 0580.

Festgelegt in 5 Stunden von wechselnder Arbeit (50%), bei Umgebungstemperatur von 20°C.

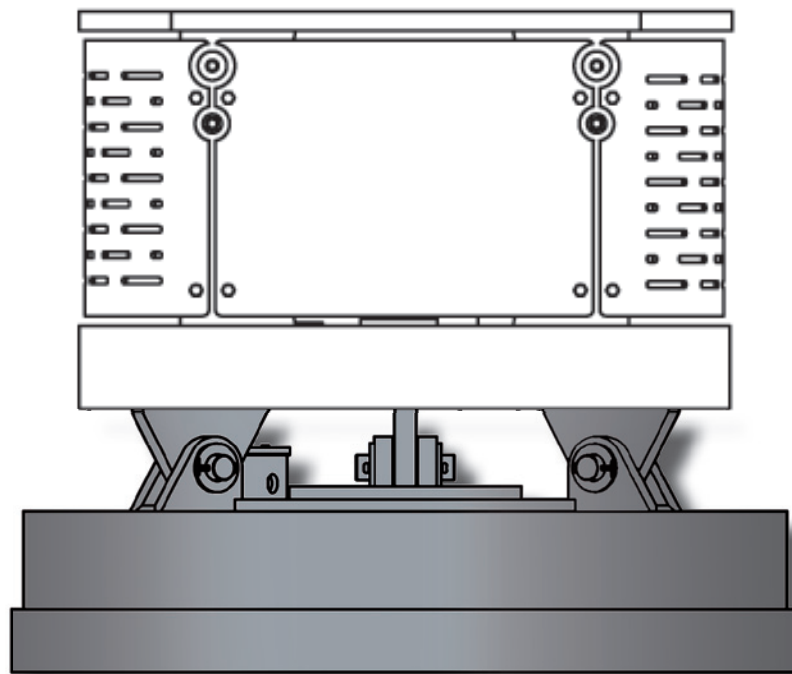
Technische Daten	Einheit	MSP 2	MSP 4
Gewicht	kg	195	265
Abmessung A	mm	550	750
Abmessung B	mm	200	225
Netzspannung	V	24	220
Leistung Magnet	kW	0,6	3
mit Luftspalt Ø /300 <sup>1</sup> Reisskraft	kg	2.600	5.500
Tragfähigkeit <sup>1</sup> Brammen Blöcken	kg	1.300	2.700
Tragfähigkeit <sup>1</sup> Kugeln	kg	450	950
Tragfähigkeit <sup>1</sup> Eisenmasseln	kg	70	105
Tragfähigkeit <sup>1</sup> Schrott 3A 2,2÷2, 5 T/m <sup>3</sup>	kg	60	80
Tragfähigkeit <sup>1</sup> Schrott 24 1,9÷2,0 T/m <sup>3</sup>	kg	50	70
Tragfähigkeit <sup>1</sup> Schrott 40 0,8÷1, 0 T/m <sup>3</sup>	kg	40	40
Lasthebemagnet		MS3	MS4

## Magnetplatte MSP6 - MSP19

Extra Zubehör: Magnetplatte mit Zähne zum Aufpreis



Technische Daten	Einheit	MSP 6	MSP 8	MSP 9	MSP 11	MSP 14	MSP 19
Gewicht	kg	550	780	890	1.100	1.400	1.850
Abmessung A	mm	860	1.060	1.140	1.250	1.450	1.660
Abmessung B	mm	280	280	280	305	285	290
Abmessung H	mm	975	975	975	1.000	1.000	1.000
Gesamtdurchmesser Magnet	mm	860	1.060	1.140	1.250	1.450	1.660
Netzspannung	V	220	220	220	220	220	220
Leistung Magnet	kW	4,4	5,5	7	9	10	15
mit Luftspalt Ø /300 <sup>1</sup> Reisskraft	kg	8.200	11.500	13.000	15.000	18.000	21.000
Tragfähigkeit <sup>1</sup> Brammen	kg	4.100	5.750	6.500	7.500	9.000	10.500
Tragfähigkeit <sup>1</sup> Kugeln	kg	1.700	2.600	3.000	3.500	4.200	5.000
Tragfähigkeit <sup>1</sup> Eisenmasseln	kg	200	280	320	410	580	640
Tragfähigkeit <sup>1</sup> Schrott 3A	kg	170	255	290	370	530	580
Tragfähigkeit <sup>1</sup> Schrott 24	kg	160	240	280	360	510	550
Tragfähigkeit <sup>1</sup> Schrott 40	kg	80	120	140	190	240	270
Lasthebemagnet		MS8	MS14	MS15	MS16	MS20	MS22



Abbruchtechnik AM GmbH  
Wörthstr. 40 | D- 89129 Langenau

Tel. +49 (0) 7345 91 88 790  
info@abbruchtechnik-am.de  
www.abbruchtechnik-am.de

